

HZJF-123 数字式 局部放电检测仪



使用手册

武汉市合众电气设备制造有限公司



尊敬的顾客

感谢您使用本公司的产品。在您初次使用设备前，请您详细地阅读本使用说明书，将可帮助您熟练地使用我公司设备。



我们的宗旨是不断地改进和完善公司的产品，因此您所使用的设备可能与使用说明书有少许的差别。如果有改动的话，我们会用附页方式告知，敬请谅解！您有不清楚之处，请与公司售后服务部联络，我们定会满足您的要求。



由于试验设备均有可能带电压，您在插拔测试线、电源插座时，会产生电火花，小心电击，避免触电危险，注意人身安全！

◆ 慎重保证

本公司生产的产品，在发货之日起三个月内，如产品出现缺陷，实行包换。三年内如产品出现缺陷，实行免费维修。三年以上如产品出现缺陷，实行有偿终身维修。如有合同约定的除外。

◆ 安全要求

请阅读下列安全注意事项，以免人身伤害，并防止本产品或与其相连接的任何其它产品受到损坏。为了避免可能发生的危险，本产品只可在规定的范围内使用。

只有合格的技术人员才可执行维修。

一 防止火灾或人身伤害

使用适当的电源线。只可使用本产品专用、并且符合本产品规格的电源线。

正确地连接和断开。当设备连线处联机状态时，请勿随意连接或断开测试导线。

产品接地。本产品除通过电源线接地导线接地外，产品外壳的接地柱必须接地。为了防止电击，接地导体必须与地面相连。在与本产品做联机试验前，



应确保本产品已正确接地。

注意所有终端的额定值。为了防止火灾或电击危险，请注意本产品的所有额定值和标记。在对本产品进行连接之前，请阅读本产品使用说明书，以便进一步了解有关额定值的信息。

请勿在无产品盖板时操作。如盖板或面板已卸下，请勿操作本产品。

使用适当的保险丝。只可使用符合本产品规定类型和额定值的保险丝。

避免接触裸露电路和带电金属。产品有电时，请勿触摸裸露的接点和部位。

在有可疑的故障时，请勿操作。如怀疑本产品有损坏，请本公司维修人员进行检查，切勿继续操作。

请勿在潮湿环境下操作。

请勿在易爆环境中操作。

保持产品表面清洁和干燥。

一安全术语

警告：警告字句指出可能造成人身伤亡的状况或做法。



目 录

第一章 局放理论概述.....	4
一、局部放电的定义及产生原因.....	4
二、局部放电的模拟电路及放电过程简介.....	4
三、局部放电的测量原理：.....	7
四、局部放电的表征参数.....	7
第二章 局放测试的试验系统接线。.....	8
一、局部放电测试电路的三种基本接法及优缺点。.....	8
二、采用并联法的整个系统的接线原理图。.....	9
三、几种典型试品的接线原理图。.....	9
第三章 概述.....	12
第四章 主要技术指标：.....	12
一、系统工作原理：.....	14
二、结构说明.....	15
第五章 操作说明.....	16
第六章 抗干扰措施和局部放电图谱简介.....	18
一、测量的干扰分类.....	19
二、抗干扰方法.....	19
三、简单介绍.....	19
四、干扰或非正常放电的情况：.....	21
第七章 局部放电测试当中应该注意的问题.....	27
第八章 附件.....	27



第一章 局放理论概述

在开始我们的实验以前，我们首先应该对局部放电有个初步的了解，为什么要测量局部放电？局部放电有什么危害？怎样准确测量局部放电？有了上述理论基础可以帮助我们理解测量过程中的正确操作。

一、局部放电的定义及产生原因

在电场作用下，绝缘系统中只有部分区域发生放电，但尚未击穿，（即在施加电压的导体之间没有击穿）。这种现象称之为局部放电。局部放电可能发生在导体边上，也可能发生在绝缘体的表面上和内部，发生在表面的称为表面局部放电。发生在内部的称为内部局部放电。而对于被气体包围的导体附近发生的局部放电，称之为电晕。由此总结一下局部放电的定义，指部分的桥接导体间绝缘的一种电气放电，局部放电产生原因主要有以下几种：

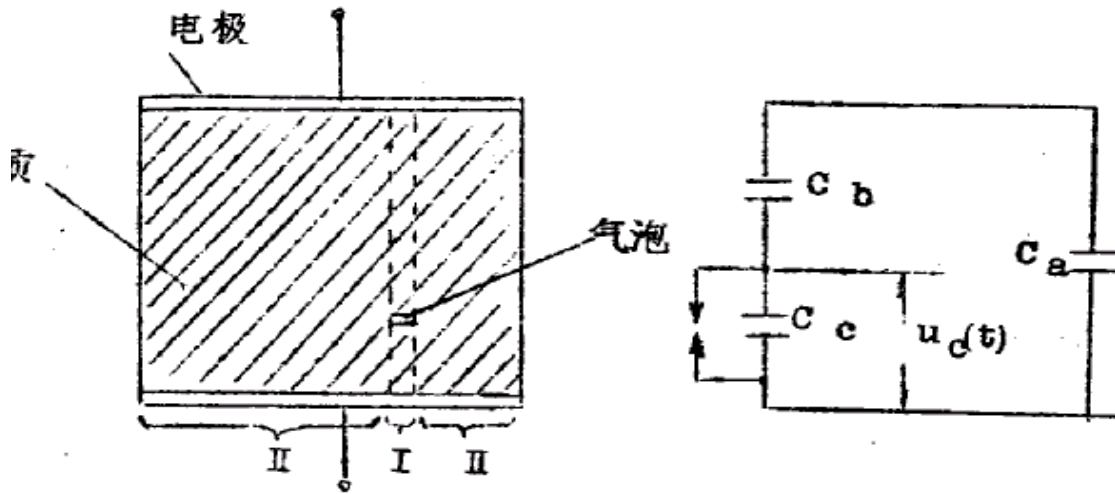
1、电场不均匀。

2、电介质不均匀。

3、制造过程的气泡或杂质。最经常发生放电的原因是绝缘体内部或表面存在气泡；其次是有些设备的运行过程中会发生热胀冷缩，不同材料特别是导体与介质的膨胀系数不同，也会逐渐出现裂缝；再有一些是在运行过程中有机高分子的老化，分解出各种挥发物，在高场强的作用下，电荷不断地由导体进入介质中，在注入点上就会使介质气化。

二、局部放电的模拟电路及放电过程简介

介质内部含有气泡，在交流电压下产生的内部放电特性可由图 1—1 的模拟电路(a b c 等值电路)予以表示；其中 C_c 是模拟介质中产生放电间隙(如气泡)的电容； C_b 代表与 C_c 串联部分介质的合成电容； C_a 表示其余部分介质的电容。



(a) 实际介质

(b) 模拟电路

I——介质有缺陷(气泡)的部份(虚线表示)

II——介质无缺陷部份

图 1—1 表示具有内部放电的模拟电路

图 1—1 中以并联有一对火花间隙的电容 C_c 来模拟产生局部放电的内部气泡。图 1—2 表示了在交流电压下局部放电的发生过程。

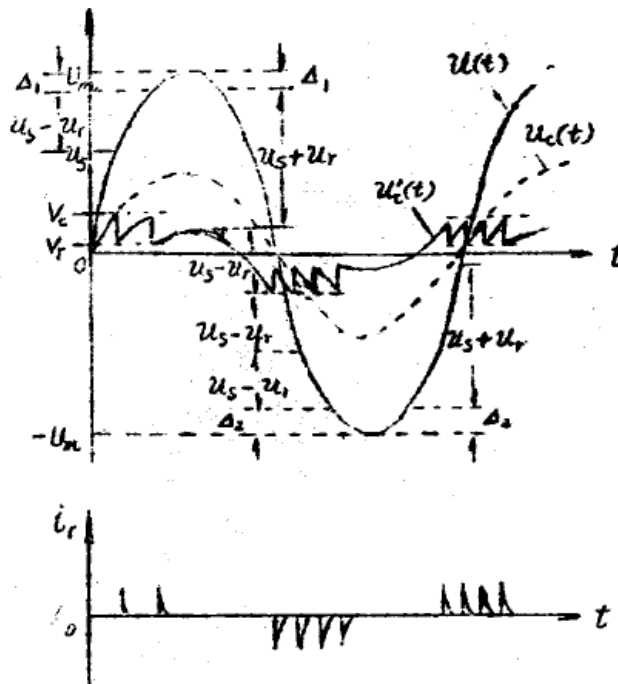


图 1-2 介质内单个气泡在交流电压下的局部放电过程



$U(t)$ —— 外施交流电压

$U_c(t)$ —— 气泡不击穿时在气泡上的电压

$U_c'(t)$ —— 有局部放电时气泡上的实际电压

V_c —— 气泡的击穿电压

V_r —— 气泡的残余电压

U_s —— 局部放电起始电压(瞬时值)

U_r —— 与气泡残余电压 v_r 对应的外施电压

I_r —— 气泡中的放电电流

电极间总电容 $C_x = C_a + (C_b \times C_c) / (C_b + C_c) = C_a$ 电极间施加交流电压 $u(t)$ 时, 气泡电容 C_c 上对应的电压为 $U_c(t)$ 。如图 2—1 所示, 此时的 $U_c(t)$ 所代表的是气泡理想状态下的电压(既气泡不发生击穿)。

$$U_c(t) = U(t) \times C_b / C_c + C_b$$

外施电压 $U(t)$ 上升时, 气泡上电压 $U_c(t)$ 也上升, 当 $U(t)$ 上升到 U_s 时, 气泡上电压 U_c 达到气泡击穿电压, 气泡击穿, 产生大量的正、负离子, 在电场作用下各自迁移到气泡上下壁, 形成空间电荷, 建立反电场, 削弱了气泡内的总电场强度, 使放电熄灭, 气泡又恢复绝缘性能。这样的一次放电持续时间是极短暂的, 对一般的空气气泡来说, 大约只有几个毫微秒(10^{-8} 到 10^{-9} 秒)。所以电压 $U_c(t)$ 几乎瞬间地从 V_c 降到 V_r , V_r 是残余电压; 而气泡上电压 $U_c'(t)$ 将随 $U(t)$ 的增大而继续由 V_r 升高到 V_c 时, 气泡再一次击穿, 发生又一次局部放电, 但此时相应的外施电压比 U_s 小, 为 $(U_s - U_r)$, 这是因为气泡上有残余电压 V_r 的内电场作用的结果。 V_r 是与气泡残余电压 V_r 相应的外施电压, 如此反复上述过程, 即外施电压每增加 $(U_s - U_r)$, 就产生一次局部放电。直到前一次放电熄灭后, $U_c'(t)$ 上升到峰值时共增量不足以达 V_c (相当于外施电压的增量 Δ 比 $(U_s - U_r)$ 小) 为止。

此后, 随着外施电压 $U(t)$ 经过峰值 U_m 后减小, 外施电压在气泡中建立反方向电场, 由于气泡中残存的内电场电压方向与外电场方向相反, 故外施电压须



经(U_s+U_r)的电压变化,才能使气泡上的电压达到击穿电压 V_c , (假定正、负方向击穿电压 V_c 相等),产生一次局部放电。放电很快熄灭,气泡中电压瞬时降到残余电压 V_r (也假定正、负方向相同)。外施电压继续下降,当再下降(U_s-U_r)时,气泡电压就又达到 V_c 从而又产生一次局部放电。如此重复上述过程,直到外施电压升到反向峰值 $-U_m$ 的增量 Δ 不足以达到(U_s-U_r)为止。外施电压经过 $-U_m$ 峰值后,气泡上的外电场方向又变为正方向,与气泡残余电压方向相反,故外施电压又须上升(U_s+U_r)产生第一次放电,熄灭后,每经过 U_s-U_r 的电压上升就产生一次放电,重复前面所介绍的过程。如图 1—2 所示。

由以上局部放电过程分析,同时根据局部放电的特点(同种试品,同样的环境下,电压越高局部放电量越大)可以知道:一般情况下,同一试品在一、三象限的局部放电量大于二、四象限的局部放电量。那是因为它们电压的上升沿。(第三象限是电压负的上升沿)。这就是我们测量中为什么把时间窗刻意摆在一、三象限的原因。

三、局部放电的测量原理:

局放仪运用的原理是脉冲电流法原理,即产生一次局部放电时,试品 C_x 两端产生一个瞬时电压变化 Δu ,此时若经过电 C_k 耦合到一检测阻抗 Z_d 上,回路就会产生一脉冲电流 I ,将脉冲电流经检测阻抗产生的脉冲电压信息,予以检测、放大和显示等处理,就可以测定局部放电的一些基本参量(主要是放电量 q)。在这里需要指出的是,试品内部实际的局部放电量是无法测量的,因为试品内部的局部放电脉冲的传输路径和方向是极其复杂的,因此我们只有通过对比法来检测试品的视在放电电荷,即在测试之前先在试品两端注入一定的电量,调节放大倍数来建立标尺,然后将实际电压下收到的试品内部的局部放电脉冲和标尺进行对比,以此来得到试品的视在放电电荷。

四、局部放电的表征参数

局部放电是比较复杂的物理现象,必须通过多种表征参数才能全面的描绘其状态,同时局部放电对绝缘破坏的机理也是很复杂的,也需要通过不同的参

数来评定它对绝缘的损害，目前我们只关心两个基本参数。

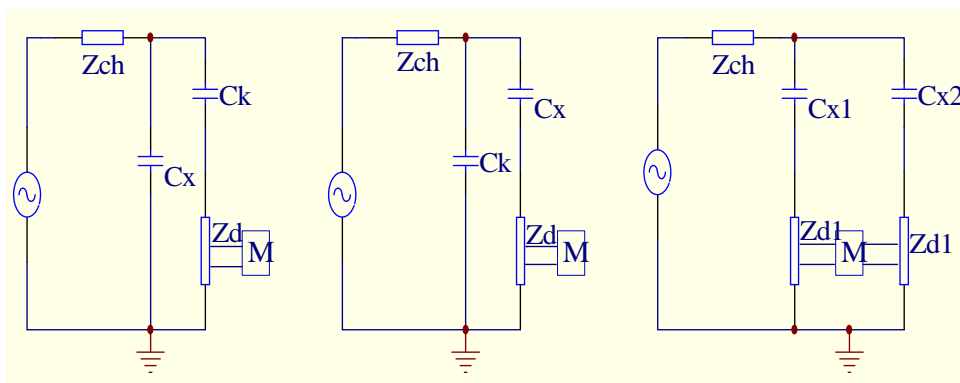
1、视在放电电荷——在绝缘体中发生局部放电时，绝缘体上施加电压的两端出现的脉动电荷称之为视在放电电荷，单位用皮库（pc）表示，通常以稳定出现的最大视在放电电荷作为该试品的放电量。

2、放电重复率——在测量时间内每秒中出现的放电次数的平均值称为放电重复率，单位为次/秒，放电重复率越高，对绝缘的损害越大。

第二章 局放测试的试验系统接线。

在了解了局部放电的基本理论之后，在本章我们的重点转向实际操作，我们先介绍局部放电测试中常用的三种接法，随后我们再介绍整个系统的接线电路，最后我们再分别介绍几种典型的试品的试验线路。

一、局部放电测试电路的三种基本接法及优缺点。



(一) 并联法

(二) 串联法

(三) 平衡法

(1) 标准试验电路，又称并联法。适合于必须接地的试品。其缺点是高压引线对地杂散电容并联在 C_x 上，会降低测试灵敏度。

(2) 接法的串联法，其要求试品低压端对地浮置。其优点是变压器入口电容、高压线对地杂散电容与耦合电容 C_k 并联，有利于提高试验灵敏度。缺点是试样损坏时会损坏输入单元。

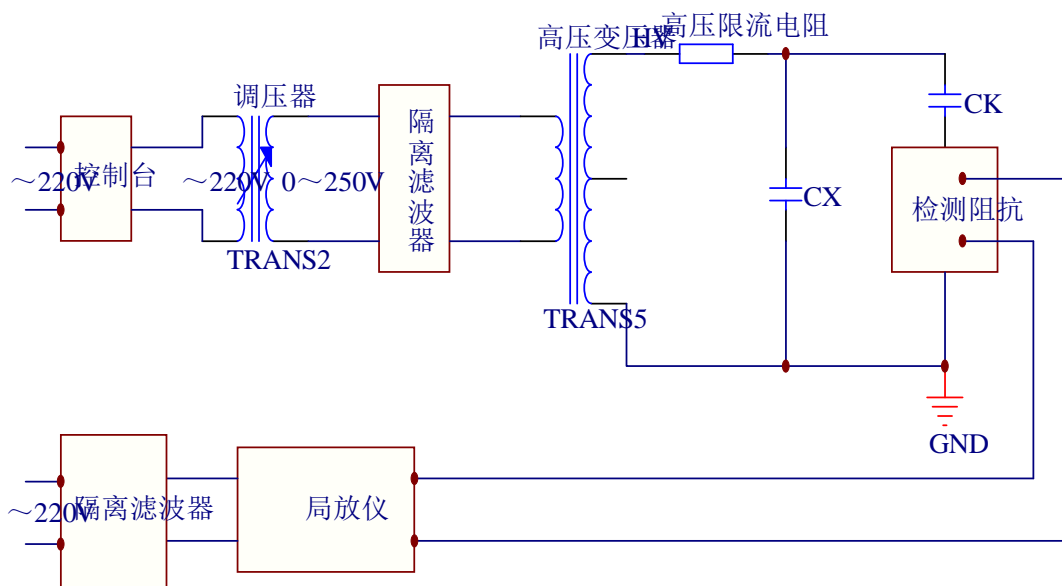
(3) 平衡法试验电路：要求两个试品相接近，至少电容量为同一数量级其优点是外干扰强烈的情况下，可取得较好抑制干扰的效果，并可消除变压器杂散电容的影响，而且可做大电容试验。缺点是须要两个相似的试品，且当产生

放电时，需设法判别是哪个试品放电。

值得提出的是：由于现场试验条件的限制（找到两个相似的试品且要保证一个试品无放电不太容易），所以在现场平衡法比较难实现，另外，由于采用串联法时，如果试品击穿，将会对设备造成比较大的损害，所以出于对设备保护的想法，在现场试验时一般采用并联法。

二、采用并联法的整个系统的接线原理图。

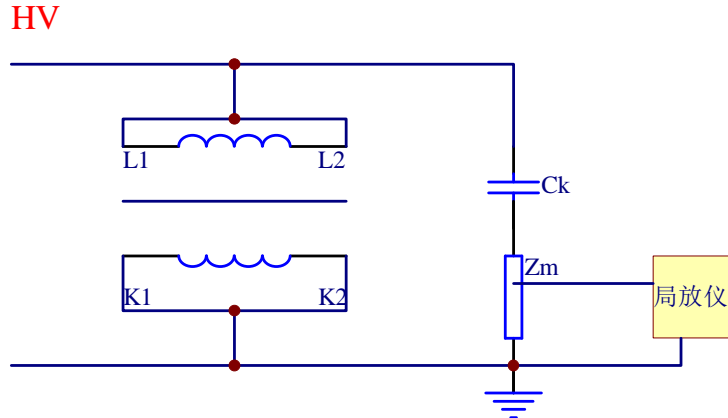
该系统采用脉冲电流法检测高压试品的局部放电量，由控制台控制调压器和变压器在试品的高压端产生测试局放所需的预加电压和测试电压，通过无局放藕合电容器和检测阻抗将局部放电信号取出并送至局部放电检测仪显示并判断和测量。系统中的高压电阻为了防止在测试过程中试品击穿而损坏其他设备，两个电源滤波器是将电源的干扰和整个测试系统分开，降低整个测试系统的背景干扰。



根据上述原理图可以看出，局部放电测试的灵敏度和准确度和整个系统密切相关，要想顺利和准确的进行局部放电测试，就必须将整个系统考虑周到，包括系统的参数选取和连接方式。另外，在现场试验时，由于是验证性试验，高压限流电阻可以省掉。

三、几种典型试品的接线原理图。

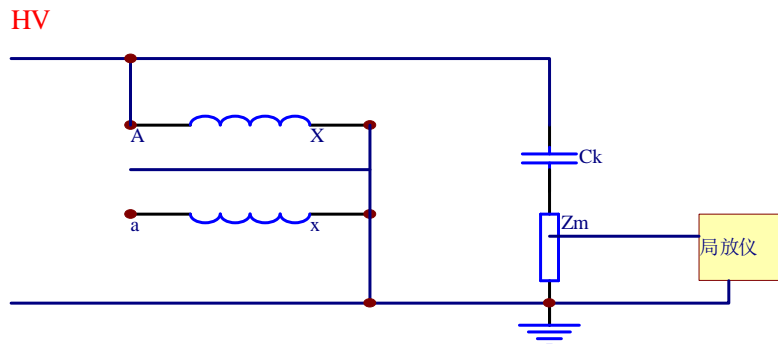
(1) 电流互感器的局放测试接线原理图



a 电流互感器接线

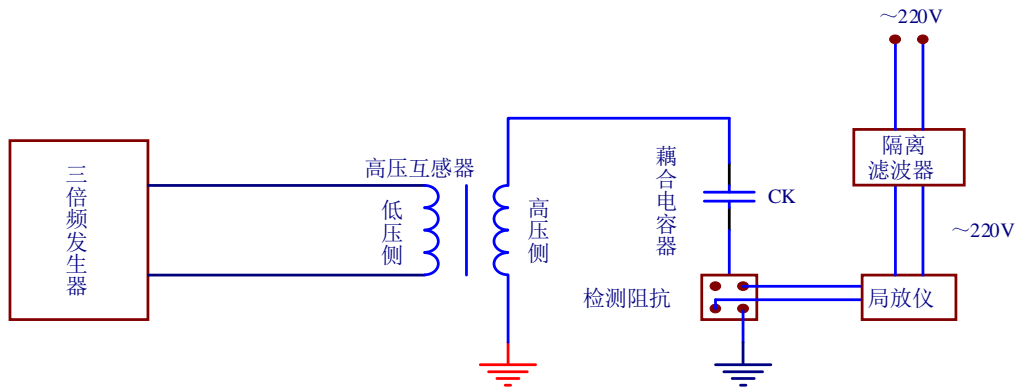
(2) 电压互感器的局放测试接线原理图

A. 工频加压方式接线原理图

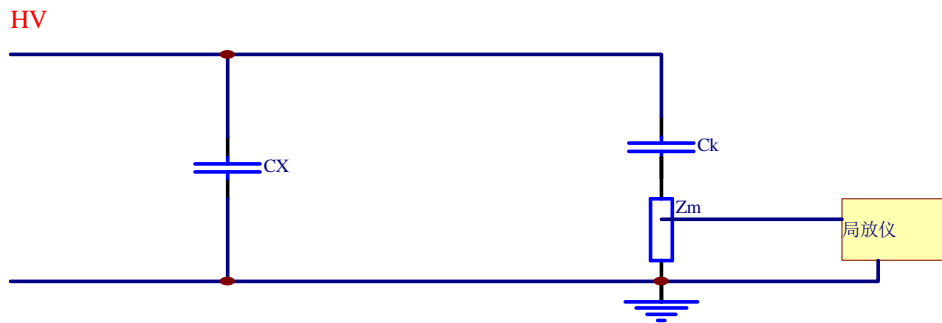


b. 高频加压方式接线原理图

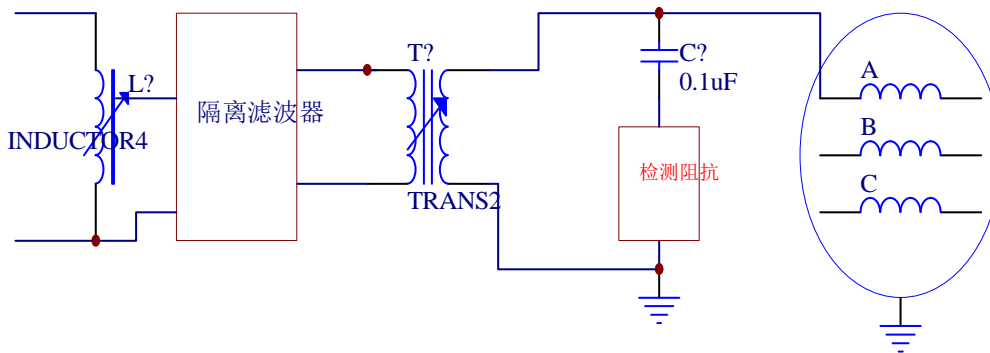
为了防止电压互感器在工频电压下产生大的励磁电流而损坏，高压电压互感器一般采取自激励的加压方式。在电压互感器的低压侧加一倍频电源，在电压互感器的高压端感应出高压来进行局部放电实验。这就是通常所说的三倍频实验。其接线原理图如下：



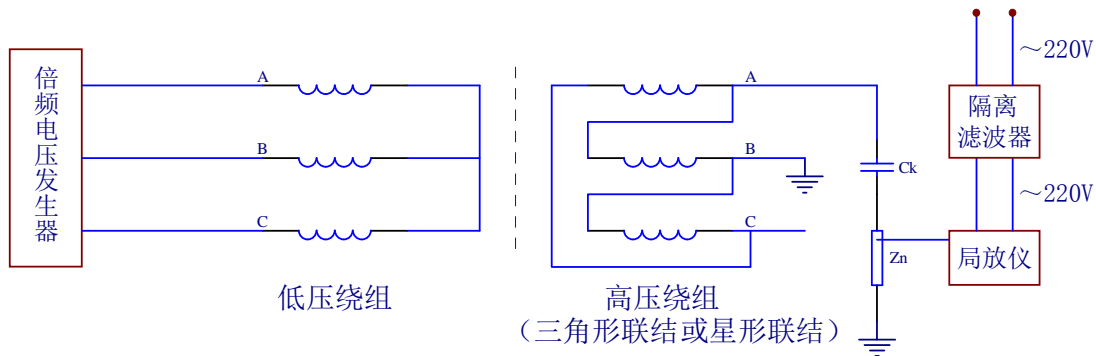
(3) 高压电容器. 绝缘子的局放测试接线原理图



(4) 发电机的局放测试接线原理图



(5) 变压器的局部放电测试接线原理图



我们仅仅是在原理性的总结了几种典型试品的接线原理图，至于各种试品的加压方式和加压值的多少，我们在做试验的时候要严格遵守每种试品的出厂检验标准或交接检验标准。

第三章 概述

HZJF-124 数字式局部放电检测仪是我公司最新推向市场的新一代数字智能仪器，该仪器在原有产品 JF-2002、JF-2006 局放仪的基础上采用嵌入式 ARM 系统作为中央处理单元，控制 12 位分辨率的高速模数转换芯片进行数据采集，将采集到的数据存放在双端口 RAM 中。实现从模拟到数字的跨越。使用 26 万色高分辨率 TFT-LCD 数字液晶显示模组实时显示放电脉冲波形，配备 VGA 接口，可外接显示器。与传统的模拟式示波管显示局部放电检测仪相比有以下特点：

1. 彩色显示器，双色显示波形，更清晰直观；
2. 可锁定波形，更方便仔细查看放电波形细节；
3. 自动测量并显示试验电源时基频率，无需手动切换；
4. 配备 VGA 接口，可外接大尺寸显示器；
5. 与示波管相比寿命更长。

本仪器检测灵敏度高，试样电容覆盖范围大，适用试品范围广，输入单元（检测阻抗）配备齐全，频带组合多（九种）。仪器经适当定标后能直读放电脉冲的放电量。

本仪器是电力部门、制造厂家和科研单位等广泛使用的局部放电测试仪器。

第四章 主要技术指标：

- 1、可测试品的电容范围： 6PF—250uF。



2、检测灵敏度（见表一）：

表一

输入单元序号	调 谐 电 容	单 位	灵敏度（微微库） （不对称电路）
1	6-25-100	微微法	0.02
2	25-100-400	微微法	0.04
3	100-400-1500	微微法	0.06
4	400-1500-6000	微微法	0.1
5	1500-6000-25000	微微法	0.2
6	0.006-0.025-0.1	微 法	0.3
7	0.025-0.1-0.4	微 法	0.5
8	0.1-0.4-1.5	微 法	1.0
9	0.4-1.5-6.0	微 法	1.5
10	1.5-6.0-25	微 法	2.5
11	6.0-25-60	微 法	5.0
12	25-60-250	微 法	10
7R	电 阻		0.5

3、放大器频带：

- (1) 低端：10KHZ、20KHZ、40KHZ 任选。
- (2) 高端：80KHZ、200KHZ、300KHZ 任选。

4、放大器增益调节：

粗调六档，档间增益 $20 \pm 1\text{dB}$ ；细调范围 $\geq 20\text{dB}$ 。每档之间数据为 10 倍关系：如第三档检测数据为 98，则第二档显示数据为 9.8，如在第三档检测数据超过 120，则应调至第二档来检测数据，所得数据应乘以 10 才为实际测量值。

5、时间窗：

- (1) 窗宽：可调范围 $15^\circ - 175^\circ$ ；
- (2) 窗位置：每一窗可旋转 $0^\circ - 180^\circ$ ；
- (3) 两个时间窗可分别开或同时开。

6、放电量表：0-100 误差 $< \pm 3\%$ （以满度计）。

7、椭圆时基：

- (1) 频率：50HZ、或外部电源同步（任意频率）



(2) 椭圆旋转：以 30° 为一档，可作 360° 旋转。

(3) 显示方式：椭圆一直线。

8、试验电压表：精度：优于 $\pm 3\%$ （以满度计）。

9、体积： $320 \times 480 \times 190$ （宽 \times 深 \times 高） mm^3 。

10、重量：约 15Kg。

一、系统工作原理：

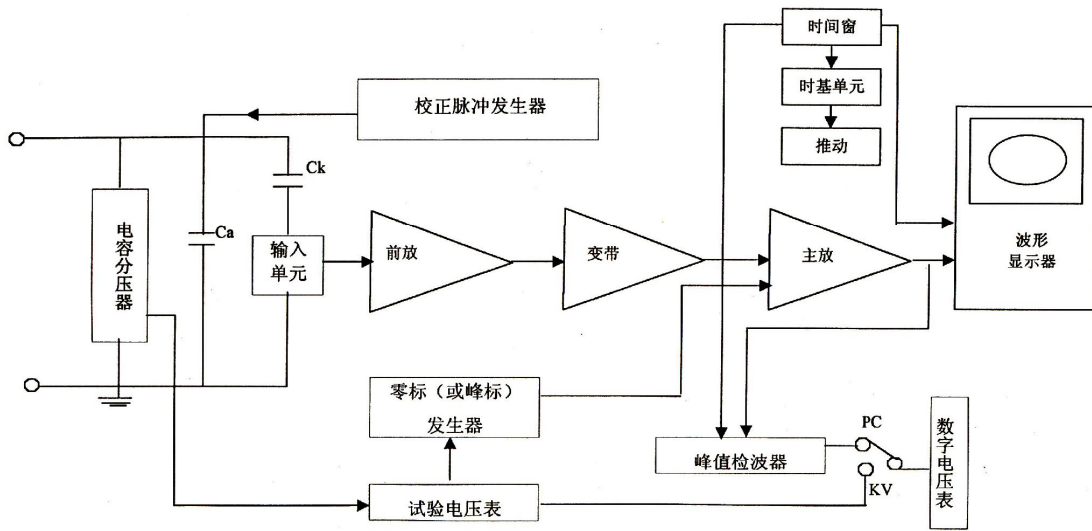
本机的局部放电测试原理是高频脉冲电流测量法（ERA 法）。

试品 Ca 在试验电压下产生局部放电时，放电脉冲信号经藕合电容 Ca 送入输入单元，由输入单元拾取到脉冲信号，经低噪声前置放大器放大，滤波放大器选择所需频带及主放大器放大（达到所需幅值与产生零标志脉冲）后，在示波屏的椭圆扫描基线上产生可见的放电脉冲，同时也送至脉冲峰值表显示其峰值。

时间窗单元控制试验电压每一周期内脉冲峰值的工作时间，并在这段时间内将示波屏的相应显示区加亮，用它可以排除固定相位的干扰。

试验电压表经电容分压器产生试验电压过零标志讯号，在示波屏上显示零标脉冲，椭圆时基上两个零标脉冲，通过时间窗的宽窄调节可确定试验电压的相位，试验电压大小由数字电压表指示。

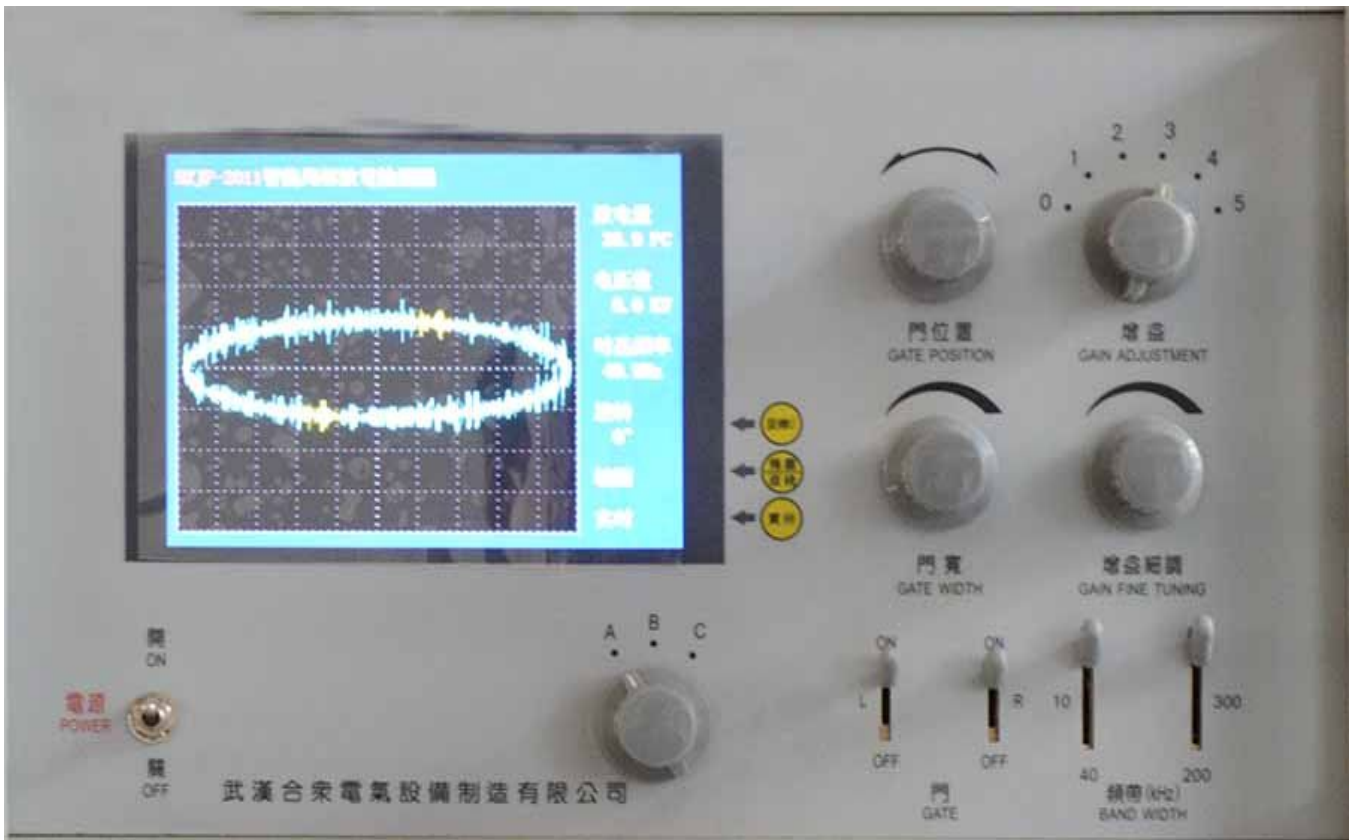
整个系统的工作原理可参看方框图（图一）。



图一 局部放电检测仪原理图

二、结构说明

本仪器为标准机箱结构，仪器分前面板及后面板两部分，各调节元件的位置及位置和功能见图二、图三の説明。



第五章 操作说明

1、试验准备：将机器后面板的三个开关都置于“关”的状态

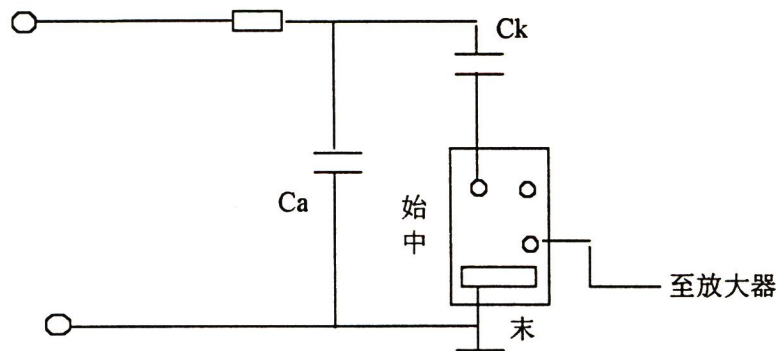
(1) 检查试验场地的接地情况，将本仪器后部的接地螺栓用粗铜线（最好用编制铜带）与试验场地的接地妥善相接，输入单元的接地短路片也要妥善接地。

(2) 根据试品电容 C_a ，藕合电容 C_k 的大小，选取合适序号的输入单元（表一），表一中调谐电容量是指从输入单元初级绕组两端看到的电容（按 C_x 和 C_k 的串联值粗略估算）。

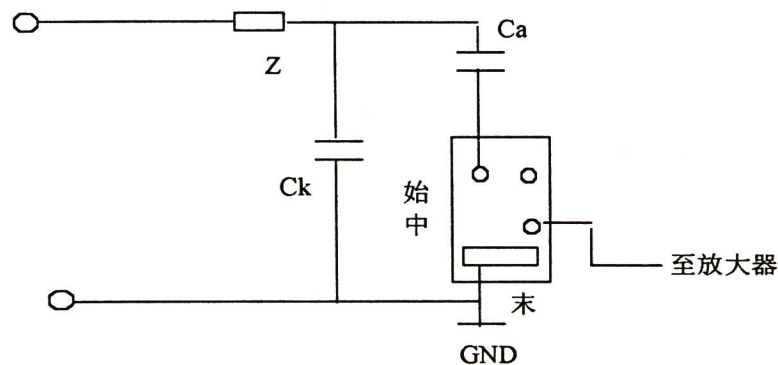
输入单元应尽量靠近被测试品，输入单元插座经 8 米长电缆与后面板上输入插座相接。

(3) 试品接入输入单元的方法主要有以下几种：

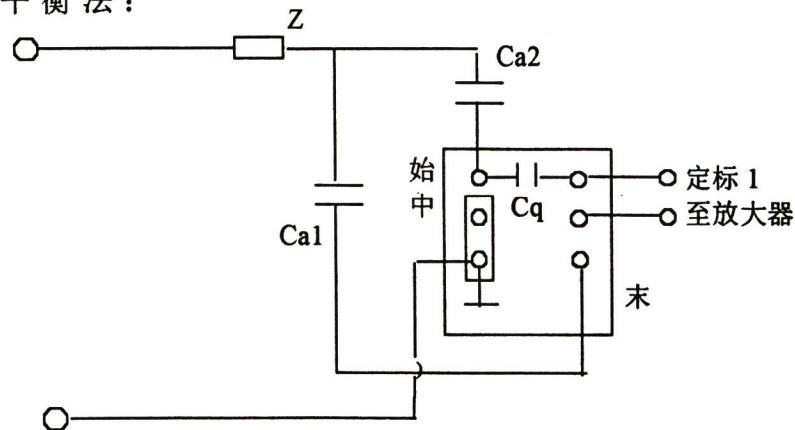
a. 并联法：



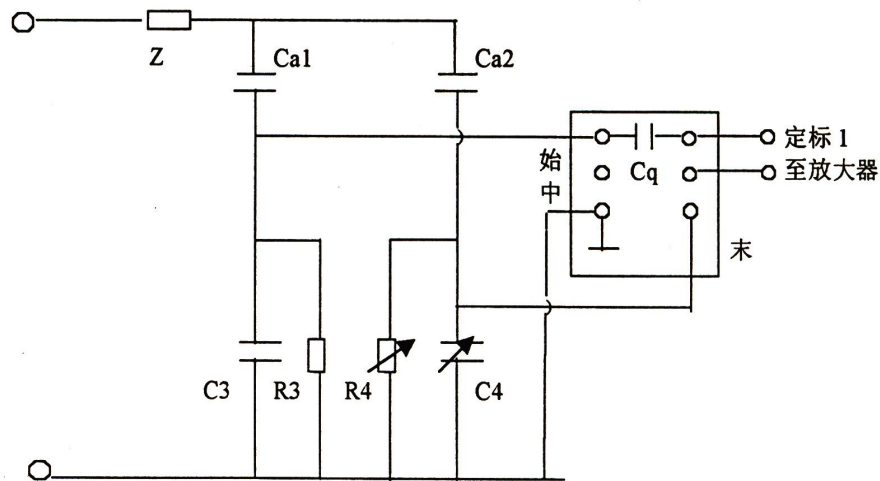
b. 串联法：



C. 平衡法：



D. 桥式法：



图中：Ca——试品 Ck——耦合电容 Z——阻塞阻抗

R3、C3、R4、C4——桥式接法中平衡调节阻抗。

(4) 在高压端接上电压表电阻或电容分压器，其输出经测量电缆接到后面板试验电压输入插座 30。

(5) 在未加试验电压的情况下，将 JF-2006 校正脉冲发生器的输出接试品两端。

2、使用步骤

(1) 开机准备：将时基显示方式置于“椭圆”。

(2) 放电量的校正：按图接好线后，在未加试验电压之前用 JF-2006 校正脉冲发生器予以校正。



注意：方波测量盒应尽量靠近试品的高压端。红端子引线接高压端。

然后调节放大器增益调节，使该注入脉冲高度适当（示波屏上高度 2cm 以下），使数字表读数与注入的已知电量相符。调定后放大器细调旋钮的位置不能再改变，需保持与校正时相同。

校正完成后必须去掉校正方波发生器与试验回路的连接。

（3）测试操作：

接通高压试验回路电源，零标开关至“通”位置，缓缓升高试验电压，椭圆上出现两个零标脉冲。

旋转“椭圆旋转”开关，使椭圆旋转到预期的放电处于最有利于观测的位置，连续升高电压，注意第一次出现的持续放电，当放电量超过规定的最低值时的电压即为局部放电起始电压。

在规定的试验电压下，观测到放电脉冲信号后，调节放大器粗调开关（注意：细调旋钮的位置不能再变动），使显示屏上放电脉冲高度在 0.2~2cm 之间（数字电压表上的 PC 读数有效数字不能超过 120.0），则数字表头的读数乘以或除以 10（粗调开关换档倍率）即为放电量值读数。

注意：

本仪器使用数字表显示放电量，其满度值定为 100 超过该值即为过载，不能保证精度，超过该值需拨动增益粗调开关转换到低增益档。

试验过程中常会发现各种干扰，对于固定相位的干扰，可用时间窗装置来避开。合上开关用一个或两个时间窗，并调节门宽位置来改变椭圆上加亮区域的宽度和位置，使其避开干扰脉冲之处，用时间窗装置可以分别测量产生于两个半波内的放电量。

三倍频感应法的试验步骤：将高频电源接入仪器后面板的高频电源插座，并将电源开关置于“开”的位子，其他试验方式同前试验。

第六章 抗干扰措施和局部放电图谱简介

对于局部放电实验我们最怕的就是干扰，下面简单介绍一下实验中可能遇



到的干扰以及抗干扰的方法：

一、测量的干扰分类

干扰有来自电网的和来自空间的。按表现形式分又分为固定的和移动的。
主要的干扰源有以下一些：

- ①悬浮电位物体放电，通过对地杂散电容耦合
- ②外部尖端电晕
- ③可控硅元件在邻近运行
- ④继电器，接触器，辉光管等物品
- ⑤接触不良
- ⑥无线电干扰
- ⑦荧光灯干扰
- ⑧电动机干扰
- ⑨中高频工业设备

二、抗干扰方法

采用带调压器，隔离变压器和滤波器的控制电源

设置屏蔽室，可只屏蔽试验回路部分

可靠的单点接地，将试验回路系统设计成单点接地结构，接地电阻要小，接地点要与一般试验室的地网及电力网中线分开。

采用高压滤波器

用平衡法或桥式试验电路

利用时间窗，使固定相位干扰处于亮窗之外

采用较窄频带，或用频带躲开干扰大的频率范围

在高压端加装高压屏蔽罩或半导体橡胶帽以防电晕干扰

试验电路远离周围物体，尤其是悬浮的金属固体！

三、简单介绍

放电类型和干扰的初步辨认：

1. 典型的内部气泡放电的波形特点：(图 5—01)

A. 放电主要显示在试验电压由零升到峰值的两个椭圆象限内。

B. 在起始电压 U_i 时，放电通常发生在峰值附近，试验电压超过 U_i 时，放电向零相位延伸。

C. 两个相反半周上放电次数和幅值大致相同（最大相差至 3: 1）。

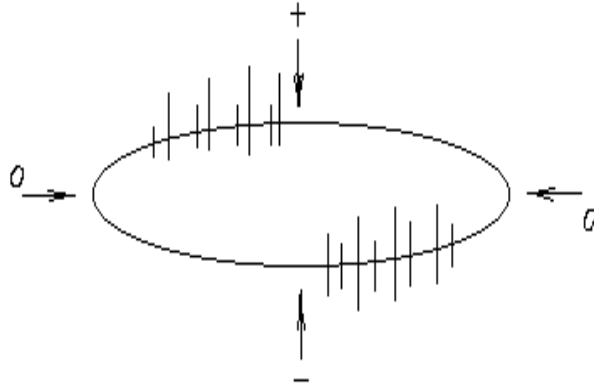
D. 放电波形可辩。

E. q 与试验电压关系不大，但放电重复率 n 随试验电压上升而加大。

F. 局部放电起始电压 U_i 和熄灭电压 U_e 基本相等。

G. 放电量 q 与时间关系不大。

H. 如果放电量随试验电压上升而增大，并且放电波形变得模糊不可分辨，则往往是介质内含有多种大小气泡，或是介质表面放电。如果除了上述情况，而且放电幅值随加压时间而迅速增长（可达 100 倍或更多），则往往是绝缘液体中的气泡放电，典型例子是油浸纸电容器的放电。

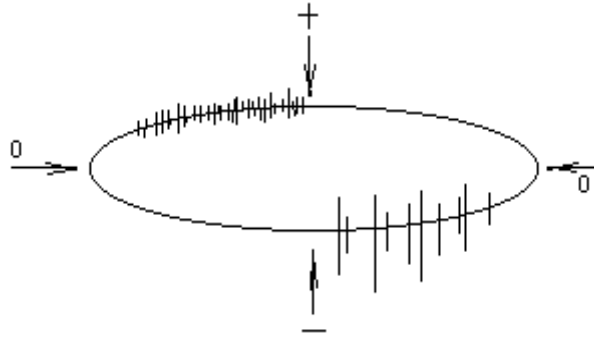


(图 5—01)

2. 金属与介质间气泡的放电波形特点：

正半周有许多幅值小的放电，负半周有很少幅值大的放电。幅值相差可达 10 : 1，其他同上。

典型例子：绝缘与导体粘附不良的聚乙烯电缆的放电。 q 与试验电压关系不大。(图 5—02)



(图 5—02)

如果随试验电压升高，放电幅值也增大，而且放电波形变得模糊，则往往是含有不同大小多个气泡，或是外露的金属与介质表面之间出现的表面放电。

(图 5—03)



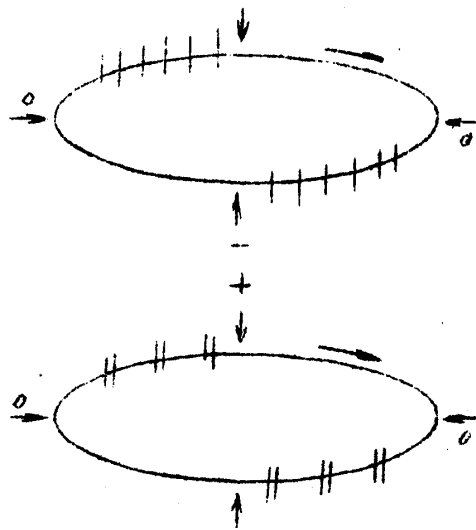
(图 5—03)

四、干扰或非正常放电的情况：

(1) 悬浮电位物体放电波形特点：

在电压峰值前的正负半周两个象限里出现幅值。脉冲数和位置均相同，成对出现。放电可移动，但它们间的相互间隔不变，电压升高时，根数增加，间隔缩小，但幅值不变。有时电压升到一定值时会消失，但降至此值又重新出现。

原因：金属间的间隙产生的放电，间隙可能是地面上两个独立的金属体间（通过杂散电容耦合）也可能在样品内，例如屏蔽松散。

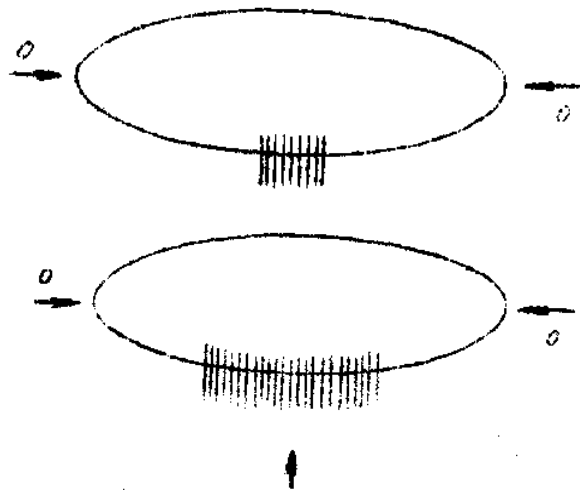


(图 5—04)

(2) 外部尖端电晕放电波形特点:

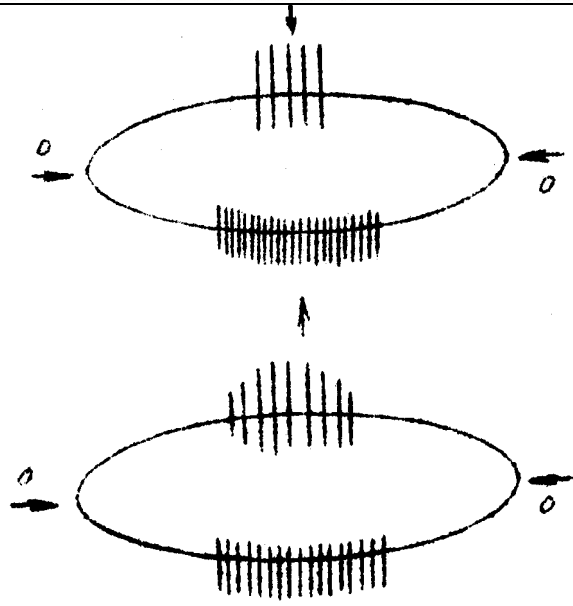
起始放电仅出现在试验电压的一个半周上, 并对称地分布在峰值两侧。试验电压升高时, 放电脉冲数急剧增加, 但幅值不变, 并向两侧伸展。

原因: 空气中高压尖端或边缘放电。如果放电出现在负半周, 表示尖端处于高压, 如果放电出现在正半周则尖端处于地电位。



(图 5—05)

(3) 液体介质中的尖端电晕放电波形特点:

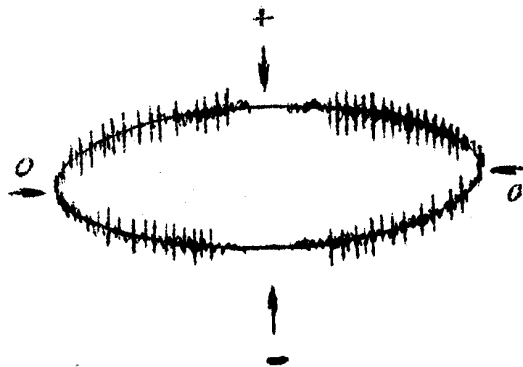


(图 5—06)

放电出现在两个半周上，对称地分布在峰值两侧。每一组放电均为等间隔，但一组幅值较大的放电先出现，随试验电压升高而幅值增大，不一定等幅值；一组幅值小的放电幅值相等，并且不随电压变化。

原因：绝缘液体中尖端或边缘放电。如一组大的放电出现在正半周，则尖端处于高压；如出现在负半周，则尖端地电位。

(4) 接触不良的干扰图形。

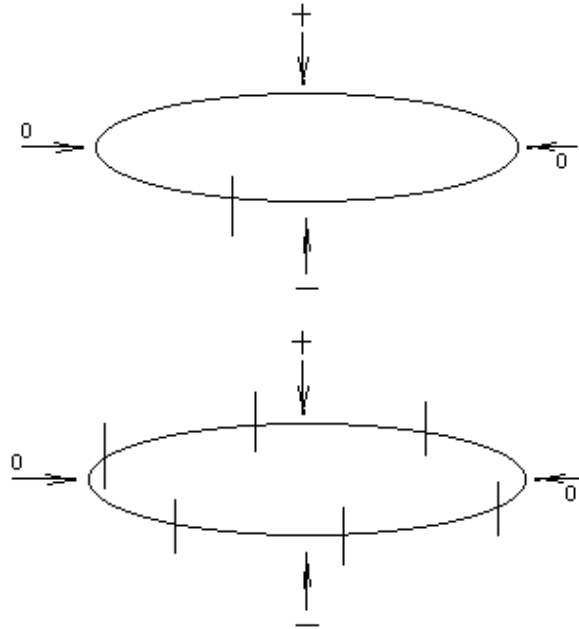


(图 5—07)

波形特点：对称地分布在实验电压零点两侧，幅值大致不变，但在实验电压峰值附近下降为零。波形粗糙不清晰，低电压下即出现。电压升高时，幅值缓慢增加，有时在电压达到一定值后会完全消失。

原因：实验回路中金属与金属不良接触的连接点；塑料电缆屏蔽层半导体粒子的不良接触；电容器铝箔的插接片等（可将电容器充电然后短路来消除）。

(5) 可控硅元件的干扰图形。



(图 5—08)

波形特点：位置固定，每只元件产生一个独立讯号。电路接通，电磁耦合效应增强时讯号幅值增加，试验调压时，该脉冲讯号会发生高频波形展宽，从而占位增加。

原因：邻近有可控硅元件在运行。

(6) 继电器、接触器、辉光管等动作的干扰。



(图 5—09)

波形特点：分布不规则或间断出现，同试验电压无关。

原因：热继电器、接触器和各种火花试验器及有火花放电的记录器动作时产生。

(7) 荧光灯的干扰图形。



(图 5—10)

波形特点：栏栅状，幅值大致相同的脉冲，伴有正负半波对称出现的两簇脉冲组。

原因：荧光灯照明

(8) 无线电干扰的干扰图形。



(图 5—11)

波形特点：幅值有调制的高频正弦波，同试验电压无关。

原因：无线电话、广播话筒、载波通讯等。

(9) 电动机干扰的干扰图形 (图 5—12)



(图 5—12)

波形特点：放电波形沿椭圆基线均匀分布，每个单个讯号呈“山”字形。

原因：带换向器的电动机，如电扇、电吹风运转时的干扰。

(10) 中高频工业设备的干扰图形。

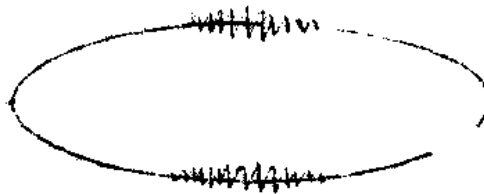


(图 5—13)

波形特点：连续发生，仅出现在电源波形的半周内。

原因：感应加热装置和频率接近检测频率的超声波发生器等。

(11) 铁芯磁饱和谐波的干扰图形 (图 5—14)

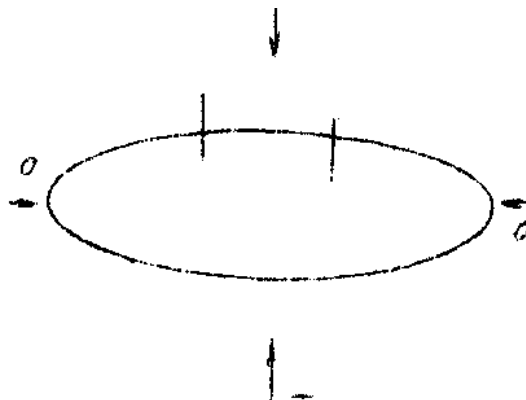


(图 5—14)

波形特点：较低频率的谐波振荡，出现在两个半周上，幅值随试验电压升高而增大，不加电压时消失，有重现性。

原因：试验系统各种铁芯设备（试验变压器、滤波电抗器、隔离变压器等）磁饱和产生的谐振。

(12) 电极在电场方向机械移动的干扰图形。



(图 5—15)



波形特点：仅在试验电压的半周（正或负）上出现的与峰值对称的两个放电响应，幅值相等，而脉冲方向相反，起始电压时两个脉冲在峰值处靠得很近，电压升高时逐渐分开，并可能产生新的脉冲讯号对。

原因：电极的部分（尤其是金属箔电极）在电场作用下运动。

（14）漏电痕迹和树枝放电

波形特点：放电信号波形与一般典型图象均不符合，波形不规则不确定。

原因：玷污了的绝缘上漏电或绝缘局部过热而致的碳化痕迹或树枝通道。

在放电测试中必须保证测试回路中其它元件（试验变压器、阻塞线圈、耦合电容器、电压表电阻等）均不放电，常用的办法是用与试品电容数量级相同的无放电电容或绝缘结构取代试品试验，看看有无放电。

了解了各种放电类型的波形特征，来源以及识别干扰后就可按具体情况采取措施排除干扰和正确地进行放电测量了。

第七章 局部放电测试当中应该注意的问题

1、实验前，试品的绝缘表面（尤其是高压端）应作清洁化处理

2、各连接点应接触良好，尤其是高压端不要留下尖锐的接点，高压导线应尽可能粗以防电晕，可用蛇皮管。输入单元要尽量靠近试品，而且接地要可靠，接地线最好用编织铜带。主机也须接地，以保证安全。试验回路尽可能紧凑。即高压连线尽可能短，试验回路所围面积尽可能小。在进行 110KV 及以上等级的局放试验时，试品周围的悬浮金属物体应妥善接地。考虑到油浸式试品局部放电存在滞后效应，因此在局放试验前几小时，不要对试品施加超过局部放电试验电压的高电压。

第八章 附件

- | | |
|---------------|-----|
| 1、专用测量电缆线 8 米 | 2 根 |
| 2、电源线 | 1 根 |
| 3、0.5A 保险丝 | 1 根 |
| 4、1A 保险丝 | 1 根 |



5、使用说明书 1 份

A、JF-2006 校正脉冲发生器使用说明

用途与适用范围：

JF-2006 校正脉冲发生器是一个小型的廉价的电池供电的局部放电校正器，它适用于需要携带和使用灵活的情况。

主要规格及技术参数：

输出电荷量：5PC 50PC 100PC 500PC

上升时间：<100ns

衰减时间：>100us

极性：正、负极性

重复频率：1KHz

频率变化：>±100Hz

尺寸：160×120×50mm

重量：0.5Kg

电池：6F22 9V

操作与作用：

首先打开 JF-2006 校正脉冲发生器后盖板，装入电池，盖好盖板。将输出红黑两个端子接上导线，红端子上的导线尽量且靠近试品的高压端，黑端导线接试品和低压端，将校正电量开关置于合适的位置，即可校正，频率可在 1KHz 附近调节，面板上电压表指示机内电源的情况，一般指示 8V 以上才能保证工作，低于 8V 则需调换电池。

校正后切记将校正脉冲发生器取下！

武汉市合众电气设备制造有限公司

地址：武汉市盘龙经济开发区佳海
都市工业城 K48

网站：<http://www.hzdq.com>

电话：027-83862320 61895585

传真：027-83862317